

Image 1 Plafonnier

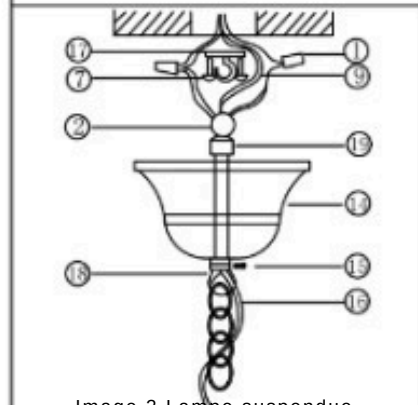


Image 2 Lampe suspendue

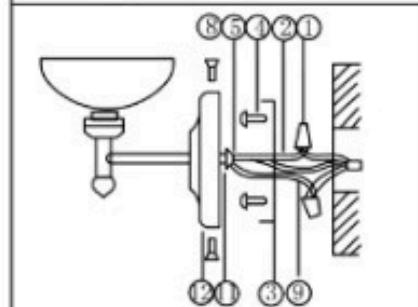
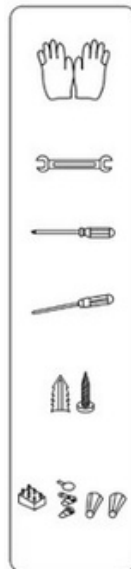


Image 3 Applique murale

- (1) Connexion de câble (2) Cordon d'alimentation (3) Support (4) Vis autotaraudeuse (5) Écrou (6) Petit bouton décoratif (7) Grand bouton décoratif (8) Vis de support (9) Fil de terre (10) Écrou (11) Rondelle dentée (12) Base (13) Petit bouton décoratif (14) Capuchon (15) Vis de sécurité (16) Chaîne (17) Crochet triangulaire (18) Anneau de suspension



Français : Image 1 1. Fixez fermement le support (3) au plafond avec des vis autotaraudeuses (4). 2. Faites attention aux fils L et N pendant le câblage, la connexion doit être très solide et la fiche ne doit pas se desserrer lorsqu'on tire. 3. Insérez deux vis de support (8) dans la base (12) et fixez-les avec deux petits boutons décoratifs. Image 2 1. Fixez le triangle (17) au plafond avec des vis (7), puis installez la boucle de suspension (18). 2. Reliez la boucle de suspension (16) et la chaîne (18) l'une à l'autre. 3. Faites passer le cordon d'alimentation (2) et le fil de terre (6) dans la chaîne, l'anneau (18), le couvercle supérieur (14), le tube fileté, etc. 4. Après avoir branché le cordon d'alimentation, faites glisser le auvent au plafond et serrez les vis de sécurité. Image 3 Assemblez comme sur l'image 1.

