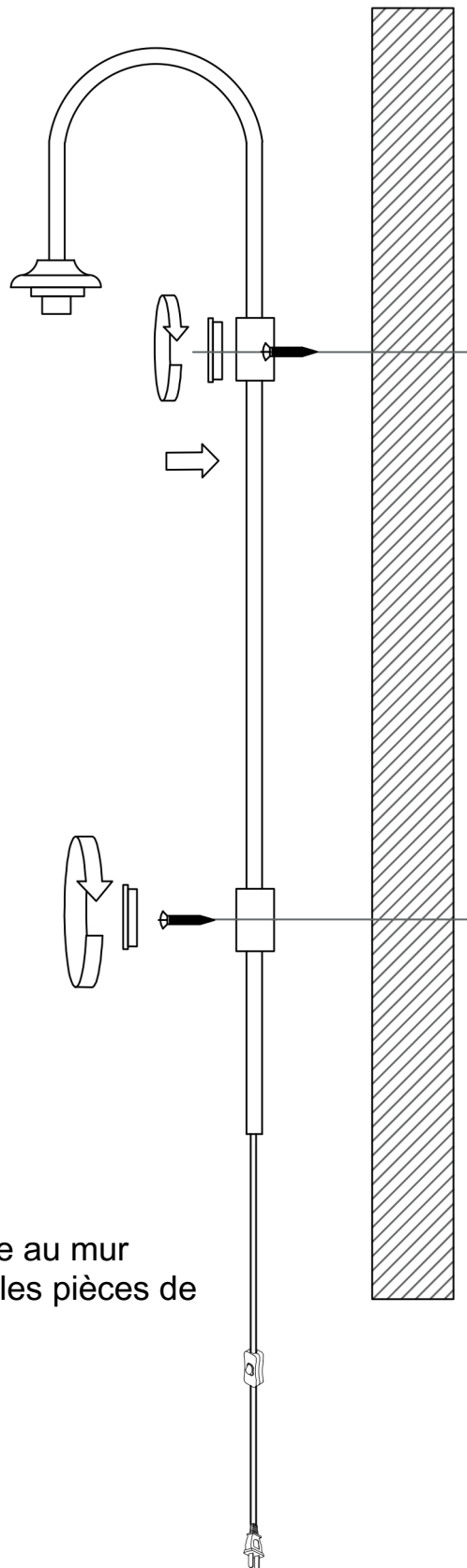
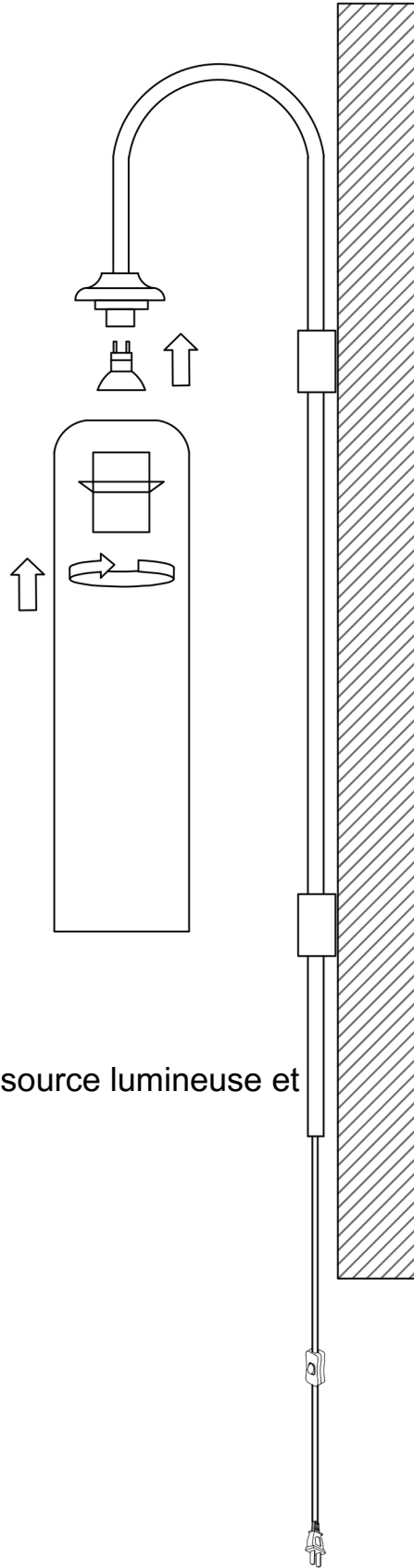


1



Fixez le corps de la lampe au mur avec des vis, puis serrez les pièces de la voiture

2



Installation de la source lumineuse et
de l'abat-jour